

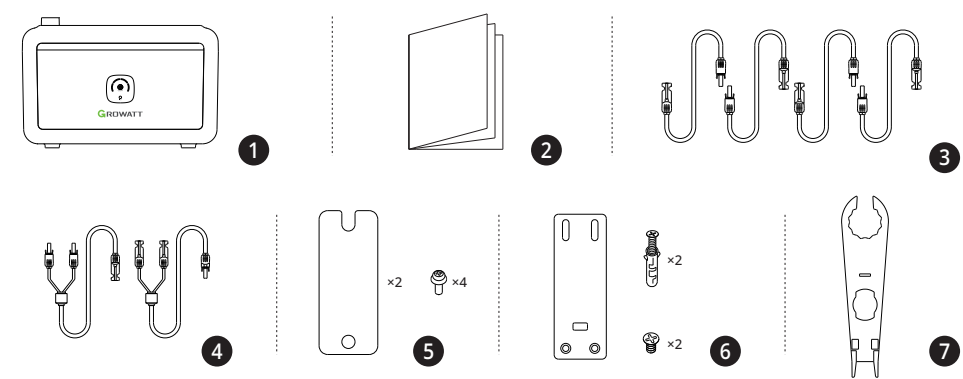


# NOAH 2000

## Balkonsolarenergiespeicher

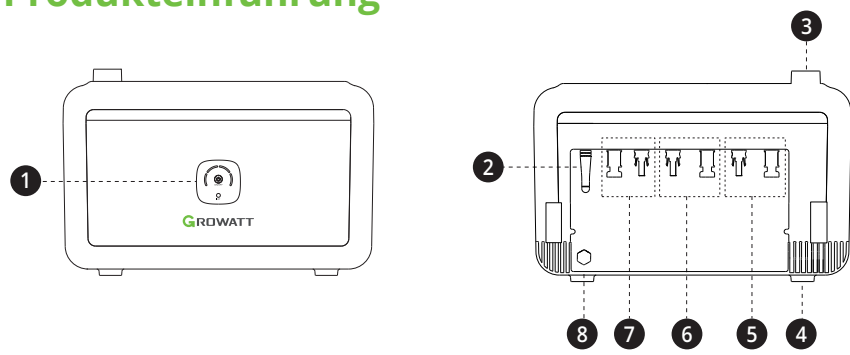
Schnellstartanleitung V1.0

### Packliste



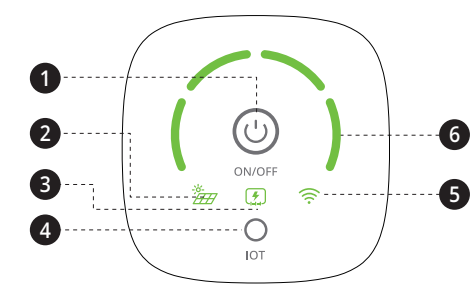
- EN** 1. NOAH 2000 Balkon Solar Speicher-  
2. Dokumentationen (Haftungsausschluss, Garantie, Schnellstartanleitung, APP-Anleitung)  
3. PV-Eingangsverlängerungskabel  
4. DC-Ausgangskabel  
5. Kabelschrank  
6. Klammer reparieren  
7. MC4-Entzugswerkzeug
- DE** 1. NOAH 2000 Balkon Solar Speicher-  
2. Dokumentationen (Haftungsausschluss, Garantie, Schnellstartanleitung, APP-Anleitung)  
3. PV-Eingangsverlängerungskabel  
4. DC-Ausgangskabel  
5. Kabelschrank  
6. Klammer reparieren  
7. MC4-Entzugswerkzeug

### Produkteinführung



- EN** 1. LED Panel  
2. Signalantenne  
3. Batterie-Erweiterungsanschluss (männlich)  
4. Batterie-Erweiterungsport (Weiblich)  
5. PV-Eingangsanschluss 1  
6. PV-Eingangsanschluss 2  
7. DC-Ausgangsanschluss  
8. Vent Valve
- DE** 1. LED Panel  
2. Signalantenne  
3. Erweiterungsanschluss für Batterie (Männlich)  
4. Batterie-Erweiterungsport (Weiblich)  
5. PV-Eingangsanschluss 1  
6. PV-Eingangsanschluss 2  
7. DC-Ausgangsanschluss  
8. Vent Valve

### LED-Panel

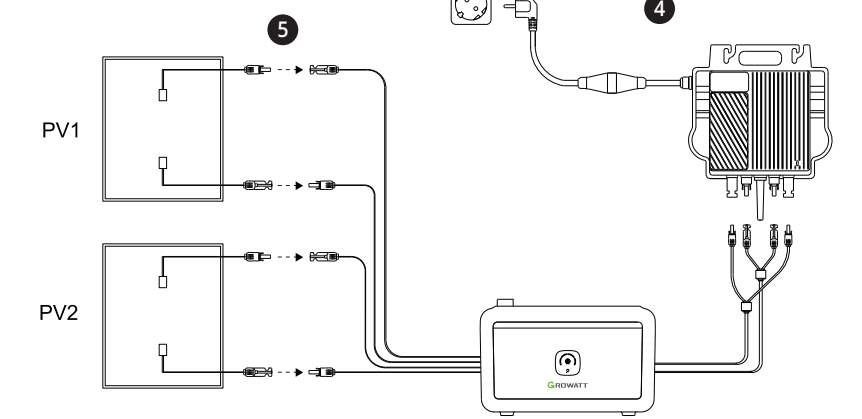
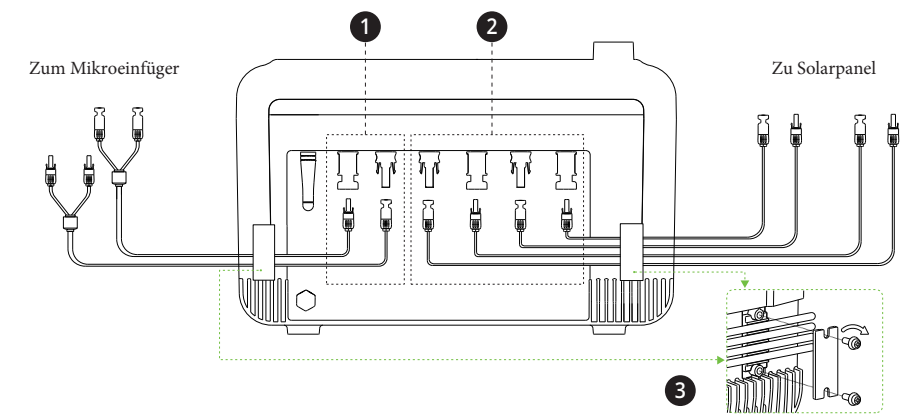


- EN** 1. Hauptschalter  
2. Solarpanel-Anschlussanzeige  
3. Betriebsanzeige des Mikro-Wechselrichters  
4. IoT-Knopf (WLAN-Bluetooth)  
5. IoT-Indikator (WLAN-Bluetooth)  
6. Batteriestandsanzeige
- DE** 1. Hauptschalter  
2. Solarpanel-Anschlussanzeige  
3. Betriebsanzeige des Mikro-Wechselrichters  
4. IoT-Knopf (WLAN-Bluetooth)  
5. IoT-Indikator (WLAN-Bluetooth)  
6. Batteriestandsanzeige

### Installation

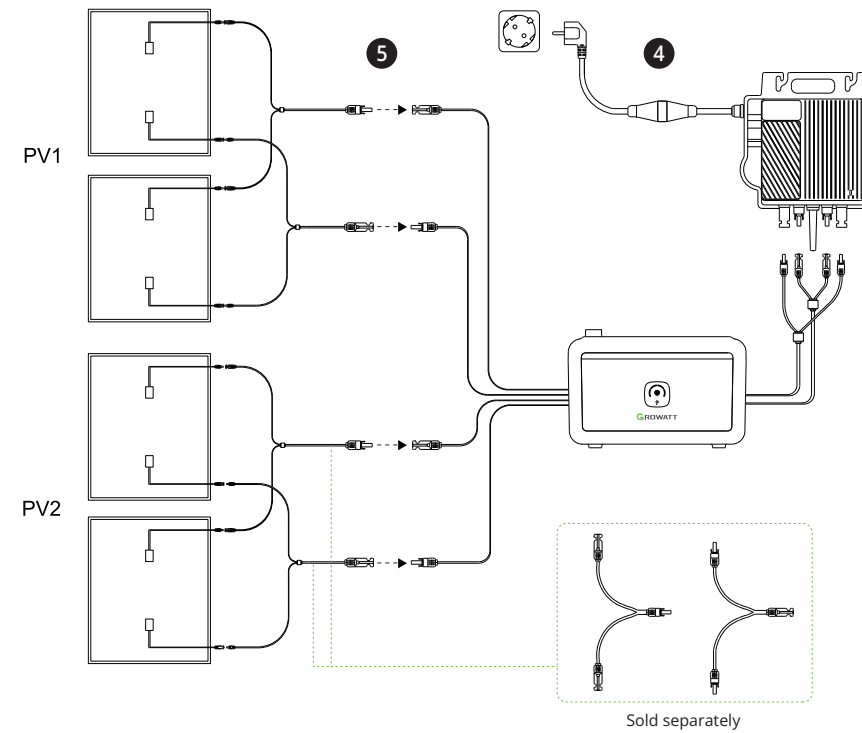
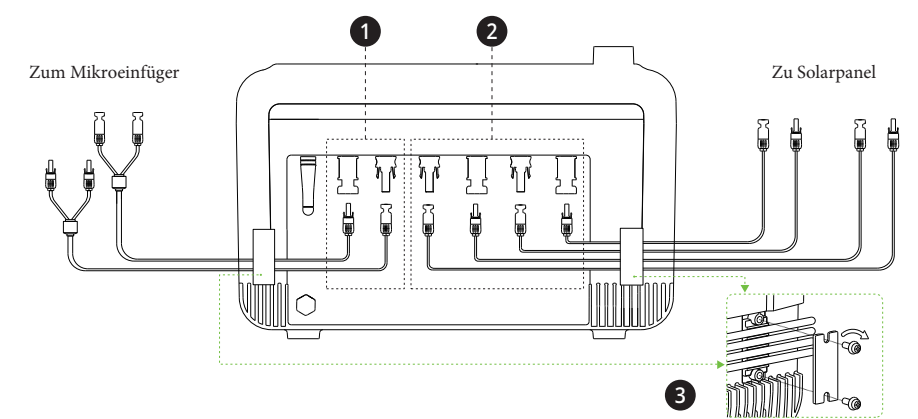
#### Anwendung 1: NOAH 2000 (x1) + Solarmodul (x2)

- EN** 1. Verbinden Sie das Gleichstrom-Ausgangskabel mit NOAH 2000.  
2. PV-Eingangsverlängerungskabel an NOAH 2000 anschließen.  
3. Sichern Sie alle Kabel mit dem Kabelschloss (Drehmoment 1,5 N-m).  
4. Schließen Sie den Mikro-Wechselrichter an NOAH 2000 an, und stecken Sie ihn dann in die Haushaltssteckdose.  
5. Verbinden Sie Solarpaneele mit NOAH 2000.
- DE** 1. Verbinden Sie das Gleichstrom-Ausgangskabel mit NOAH 2000.  
2. PV-Eingangsverlängerungskabel an NOAH 2000 anschließen.  
3. Sichern Sie alle Kabel mit dem Kabelschloss (Drehmoment 1,5 N-m).  
4. Schließen Sie den Mikro-Wechselrichter an NOAH 2000 an, und stecken Sie ihn dann in die Haushaltssteckdose.  
5. Verbinden Sie Solarpaneele mit NOAH 2000.



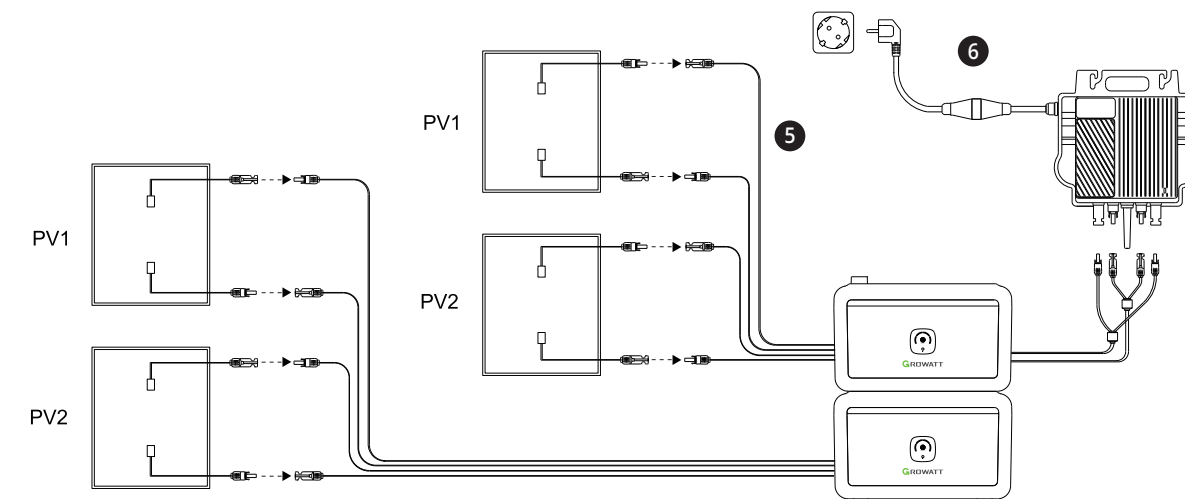
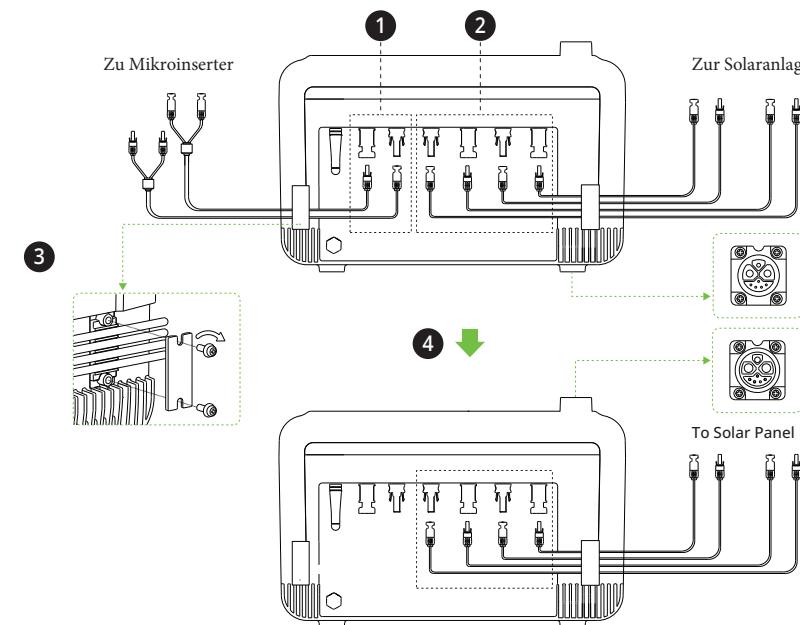
#### Anwendung 2: NOAH 2000 (x1) + Solarmodul (x4)

- EN** 1. Verbinden Sie das Gleichstromausgangskabel mit NOAH 2000.  
2. Befestigen Sie das PV-Eingangsverlängerungskabel an NOAH 2000.  
3. Sichern Sie alle Kabel mit dem Kabelschloss (Drehmoment 1,5 N-m)  
4. Verbinden Sie den Mikrowechselrichter mit dem NOAH 2000 und stecken Sie ihn dann in die Haushaltssteckdose.  
5. Verkabeln Sie die Solarmodule mit dem Y-Branch Solar Parallelkabel (separat erhältlich) und schließen Sie sie dann an den NOAH 2000 an.
- DE** 1. Verbinden Sie das Gleichstromausgangskabel mit NOAH 2000.  
2. Befestigen Sie das PV-Eingangsverlängerungskabel an NOAH 2000.  
3. Sichern Sie alle Kabel mit dem Kabelschloss (Drehmoment 1,5 N-m)  
4. Verbinden Sie den Mikrowechselrichter mit dem NOAH 2000 und stecken Sie ihn dann in die Haushaltssteckdose.  
5. Verkabeln Sie die Solarmodule mit dem Y-Branch Solar Parallelkabel (separat erhältlich) und schließen Sie sie dann an den NOAH 2000 an.



**Anwendung 3: NOAH 2000 (x2) + Solar-Modul (x4)**

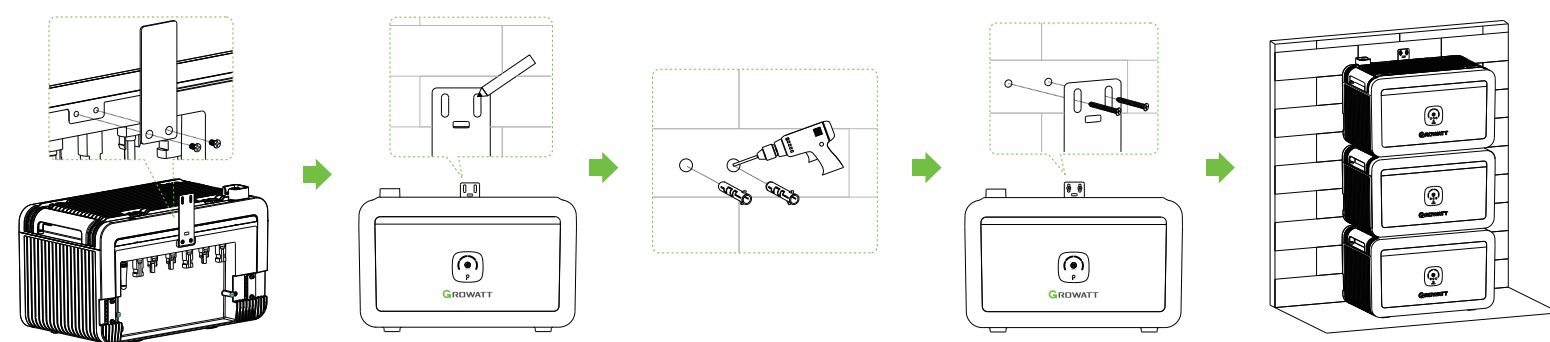
- EN** 1. Verbinde das Gleichstrom-Ausgangskabel mit dem NOAH 2000.  
2. Schließen Sie das PV-Eingangsverlängerungskabel an den NOAH 2000 an.  
3. Alle Kabel mit dem Kabelschloss (Drehmoment 1,5 N-m) sichern.  
4. Stapeln Sie 2 Einheiten übereinander.  
5. Schließen Sie den Mikrowechselrichter an den NOAH 2000 an und stecken Sie ihn dann in die Haushaltssteckdose.  
6. Verbinden Sie Solarpaneele mit NOAH 2000.
- DE** 1. Verbinde das Gleichstrom-Ausgangskabel mit dem NOAH 2000.  
2. Schließen Sie das PV-Eingangsverlängerungskabel an den NOAH 2000 an.  
3. Alle Kabel mit dem Kabelschloss (Drehmoment 1,5 N-m) sichern.  
4. Stapeln Sie 2 Einheiten übereinander.  
5. Schließen Sie den Mikrowechselrichter an den NOAH 2000 an und stecken Sie ihn dann in die Haushaltssteckdose.  
6. Verbinden Sie Solarpaneele mit NOAH 2000.



**Montagemethode**

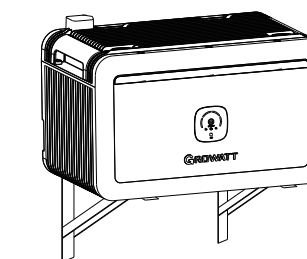
**1 Methode 1: Bodeninstallation**

- EN** NOAH 2000 unterstützt gestapelte Installationen, wobei maximal 4 Einheiten empfohlen werden. Eine Fixierhalterung kann zur Verbesserung der Stabilität wie folgt verwendet werden:  
1. Installieren Sie die Fix-Bracket am NOAH 2000 (Drehmoment 1,5 N-m).  
2. Markieren Sie die Wand nach dem Positionieren von NOAH 2000.  
3. Bohren Sie Löcher (Ø6\*30mm) an den markierten Stellen und setzen Sie Dübel ein.  
4. Befestigen Sie NOAH 2000 sicher an der Wand (Drehmoment 1,2 N-m).  
5. Die Stapelung sollte wie in der Abbildung gezeigt erscheinen.
- DE** NOAH 2000 unterstützt gestapelte Installationen, wobei maximal 4 Einheiten empfohlen werden. Eine Fixierhalterung kann zur Verbesserung der Stabilität wie folgt verwendet werden:  
1. Installieren Sie die Fix-Bracket am NOAH 2000 (Drehmoment 1,5 N-m).  
2. Markieren Sie die Wand nach dem Positionieren von NOAH 2000.  
3. Bohren Sie Löcher (Ø6\*30mm) an den markierten Stellen und setzen Sie Dübel ein.  
4. Befestigen Sie NOAH 2000 sicher an der Wand (Drehmoment 1,2 N-m).  
5. Die Stapelung sollte wie in der Abbildung gezeigt erscheinen.



**2 Methode 2: Wandmontage**

- EN** NOAH 2000 unterstützt die Wandmontage, um die Nutzung des Balkonbodenraums zu minimieren.
- DE** NOAH 2000 unterstützt die Wandmontage, um die Nutzung des Balkonbodenbereichs zu minimieren.

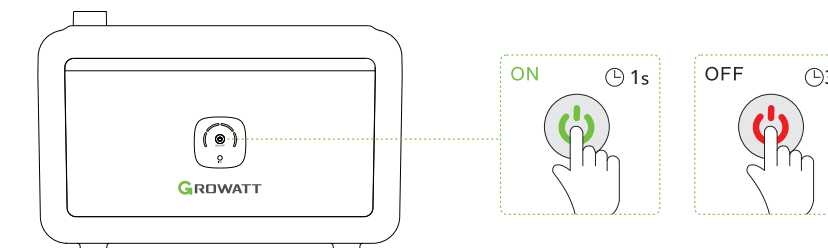


\* Dieser Wandhalterungszubehör wird separat verkauft.  
\* Dieser Zubehör-Wandhalterungsbügel wird separat verkauft.

Um weitere Details zu erhalten, scannen Sie bitte den QR-Code oder besuchen Sie die offizielle Website von Growatt.

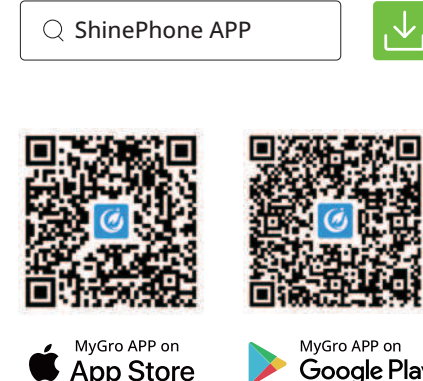
**Wie man anfängt**

**1 Ein-/Ausschalten**



**2 Verbinde ShinePhone APP**

Lade die ShinePhone APP herunter



Überwachen & Steuern

